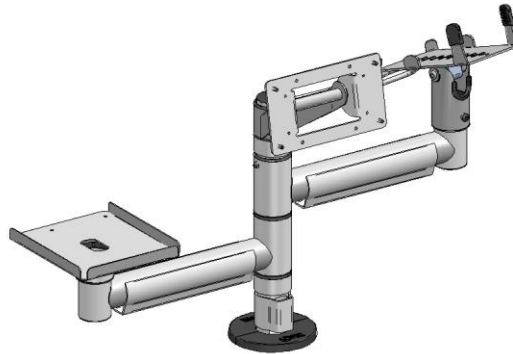


# Spacepole Holdere

## T/ KasseTerminaler og Betalingsterminaler

### UNI102

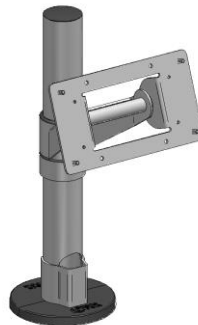


#### Beskrivelse:

30cm rør med flange til montering i bordpladen. Dertil følger en holder til PI skærm forberedt for både 12", 15" og Vesa 75. Desuden 2 svingarme på 25cm med holder til hhv. Printer og Ingenico 5100 betalingsterminal.

---

### UNI103

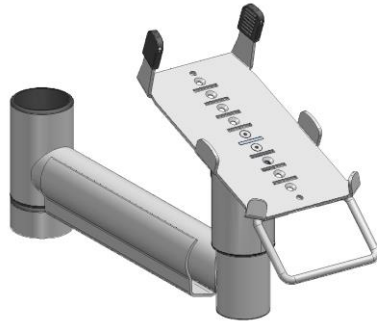


#### Beskrivelse:

30cm rør med flange til montering i bordpladen. Dertil følger en holder til PI skærm forberedt for både 12", 15" og Vesa 75.

---

## UNI104

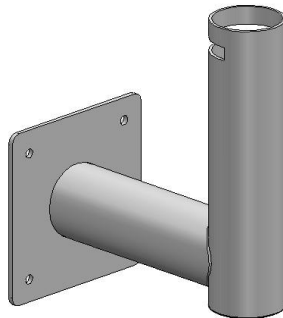


### Beskrivelse:

25cm svingarm med holder til Ingenico 5100 betalingsterminal. Dertil en lang kabelclips for at holde kablerne indtil arm. Armen holdes på plads på UNI103 med låsering.

---

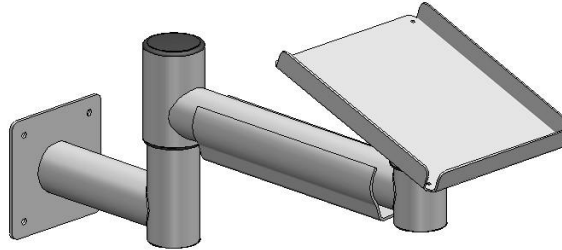
## UNI105



### Beskrivelse:

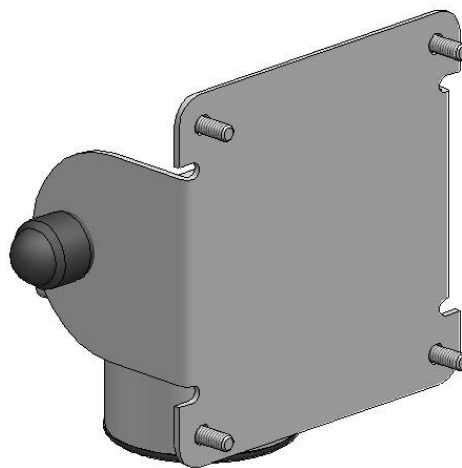
Væg beslag 110mm fra væg og 150mm højt

---

**UNI106****Beskrivelse:**

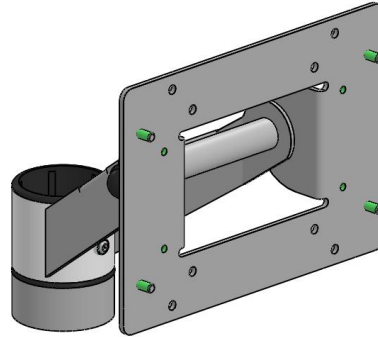
Vægbeslag som UNI105 med 250mm arm til printer

---

**UNI107****Beskrivelse:**

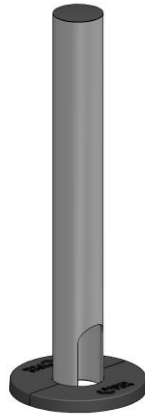
Beslag til skærm VESA 75 til montering på toppen af rør / vægbeslag

---

**UNI108****Beskrivelse:**

Beslag til skærm med huller til både VESA 75/100 samt specielle huller inkl. beslag til rør og låsering.

---

**UNI109****Beskrivelse:**

300mm rør med hul i bunden til kabelføring. Inkl. flange cover

---

## SPXF5201



### **Beskrivelse:**

12cm rør med flange til montering i bordpladen. Dertil følger en holder til Dell Venue 11